

**Механическая
Инструкция
по обслуживанию**

RUS

**ELEKTROMATEN® -
для сегментных ворот**
Серия SG50

**SE 9.24 WS
SE 9.24
SE 9.30
SE 14.21**

а также одинаковые по конструкции
ELEKTROMATEN®

51172072 / 06.2005



Инструкция по обслуживанию состоит из двух частей:

М: Механическая Инструкция по обслуживанию

**Е: Электрическая Инструкция по обслуживанию
(поставляемая отдельно)**

Содержание части М	страницы
Указания по технике безопасности	М 2
Технические данные	М 4
Чертежи элементов с размерами	М 5
Указания по монтажу / Крепление редуктора	М 6
Аварийный ручной привод	М 7
Изменение напряжения питания электродвигателя	М 9
Установка концевых выключателей	М 10
Концевой выключатель DES (цифровой концевой выключатель)	М 11
Ежегодный контроль	М 12
Транспортировка, хранение, утилизация	М 13
Декларация Изготовителя	М 14

Общие указания

Устройство ELEKTROMAT для сегментных ворот предназначен для привода сегментных ворот с полной пружинной или весовой балансировкой. Применение устройств ELEKTROMAT для каких - либо других целей требует предварительного согласования с Изготовителем. Самовольное введение каких - либо изменений в конструкцию ELEKTROMAT (например, изменение кабельных соединений) приведет к прекращению действия декларации Изготовителя.

Основные указания

Привод сконструирован и изготовлен в соответствии с требованиями нормы DIN EN 12453 для защитных устройств ворот с приводом, и в соответствии с требованиями по механической части нормы DIN EN 12604 для ворот с приводом, и допущен к эксплуатации готовым к пользованию, в техническом состоянии, не вызывающим сомнений. При эксплуатации устройства в соответствии с требованиями по технике безопасности, пользователь обязан выполнять все указания, содержащиеся в настоящей Инструкции по обслуживанию.

В общем случае с электрическими устройствами должны работать только специалисты, имеющие соответствующие квалификации и допуски. Эти лица должны понять смысл порученных им работ, оценить возможные источники опасности при выполнении их, и обязаны применять доступные им средства по технике безопасности.

Модификация, или введение изменений в устройствах ELEKTROMAT допускаются только после консультации с Изготовителем. Следует применять только оригинальные запасные части и аксессуары, авторизованные Изготовителем, которые удовлетворяют требованиям безопасности, при применении других частей теряются права на гарантийное обслуживание. Безопасность работы поставленных устройств ELEKTROMAT гарантируется только при использовании этих устройств в соответствии с указаниями Изготовителя.

Ни в коем случае не могут быть превышены предельные значения, указанные в технических данных (смотри соответствующие разделы в Инструкции по обслуживанию).

Дополнительные правила по технике безопасности

При монтаже, запуске, консервации и управлении системой следует соблюдать обязывающие в каждом конкретном случае правила по технике безопасности и по предотвращению несчастных случаев.

Особо строго следует выполнять требования следующих норм:

Европейские нормы:

- DIN EN 12453
Ворота. Техника безопасности при пользовании воротами с приводом.
Требования.
- DIN EN 12604
Ворота. Механические требования.

Дополнительно следует соблюдать требования, содержащиеся в нормативных указаниях: VDE – Правила

- VDE – 100.
Указания по конструкции устройств высокого напряжения с номинальным напряжением 1000V.
- VDE – 105.
Эксплуатация устройств с высоким напряжением.
- DIN EN 60204 -1 / VDE 0113 – 1
Электрические устройства с электронными схемами
- DIN EN 60335 – 1 / VDE 700 – 1
Техника безопасности при работе с электрическими устройствами для домашнего применения, и подобного использования.

Правила противопожарной безопасности.

Правила по предотвращению несчастных случаев.

Внимание!

Следует соблюдать требования норм и правил, действующих в Вашей стране!

Значения знаков, предупреждающих об опасности

В Инструкции по обслуживанию содержатся указания, которые важны для квалифицированного и безопасного пользования устройствами и управлением систем ELEKTROMAT.

Отдельные знаки имеют следующие значения:



Опасность

Этот знак обозначает, что существует опасность для жизни и здоровья пользователя в случае не применения соответствующих средств защиты.



Внимание

Предупреждение перед возможным повреждением управляющего устройства ELEKTROMAT, или других механизмов в случае, если не будут предприняты соответствующие средства предосторожности.

Общие замечания об опасностях и средствах защиты

Перечисленные замечания являются общими указаниями при пользовании устройствами и управлением ELEKTROMAT при совместной работе с другими устройствами. Эти указания следует неукоснительно соблюдать при монтаже и эксплуатации устройств.



- В каждой конкретной работе следует неукоснительно соблюдать требования по технике безопасности и по предотвращению несчастных случаев. Установка устройства ELEKTROMAT, открытие защитных ограждений, выполнение электрических подсоединений, следует производить только при отключенном питающем напряжении.
- Устройство ELEKTROMAT должно быть установлено вместе с защитными ограждениями и предохранительными устройствами. При этом следует обратить особое внимание на правильную установку уплотнительных прокладок, и соответствующую затяжку резьбовых соединений.
- Для устройств ELEKTROMAT с постоянным подсоединением к местной электрической сети, следует установить главный выключатель с соответствующими защитными элементами, который отключает все фазы электрического питания.
- Следует регулярно проверять кабели и провода, находящиеся под напряжением, на предмет наличия их разрывов или повреждений изоляции. В случае обнаружения повреждений следует немедленно выключить напряжение питания и заменить поврежденные элементы электрической проводки.
- Перед запуском устройства следует проверить соответствие допускаемого для устройства питающего напряжения напряжению в местной электрической сети.
- Элементы для аварийного отключения в соответствии с требованиями нормы VDE 0113 должны действовать во всем диапазоне работы управляющего устройства. Отблокирование аварийного отключения не может привести к неконтролируемому или к нежелаемому повторному запуску устройств.

Параметр		SE 9.24 WS Однофазный ток	SE 9.24	SE 9.30	SE 14.21
Диаметр отверстия вала	mm	25 / 25,4	25 / 25,4	25 / 25,4	25 / 25,4 / 30 31,75 / 35
Приводной момент	Nm	90	90	90	140
Статический момент сопрот. Мстат	Nm	240	240	240	450
Вес ворот около (для сбалансированных ворот с 1-2 уравнивающими пружинами при ш навивки 160мм следует учесть допускаемое натяжение приводных тросов)	N	3000	3000	3000	6000
Скорость вращения вала		24	24	30	21
Мощность электрического двигателя	kW	0,45	0,37	0,37	0,45
Рабочее электрическое напряжение	V	1 x 230	3 x 230/400	3 x 230/400	3 x 230/400
Частота электрического тока	Hz	50	50	50	50
Напряжение управления	V	230 или 24	230 или 24	230 или 24	230 или 24
Номинальный ток электродвигателя	A	3,9	2,1 / 1,2	2,1 / 1,2	3,1 / 1,8
Относительн. время работы двигателя	%	S3 - 20%	S3 - 60%	S3 - 60%	S3 - 60%
Защита питающего провода		3 x 1,5 ² / 10А инерционный	5 x 1,5 ² / 10А инерционный	5 x 1,5 ² / 10А инерционный	5 x 1,5 ² / 10А инерционный
Диапазон работы концевых выключателей, макс. обороты вала		20	20	20	20 (14*)
Допускаемые пределы температуры		-20°C / +50°C	-20°C / +50°C	-20°C / +50°C	-20°C / +50°C
Постоянный уровень шума	dB(A)	< 70	< 70	< 70	< 70
Тип защиты	IP	54	65	65	65
Вес ELEKTROMAT	KT	16	15	15	16

* Пределы работы концевых выключателей при диаметрах вала 30 / 31,75 / 35

Для одинаковых по конструкции устройств ELEKTROMAT, или для устройств со специальными размерами, могут быть различия в технических характеристиках-в особенности по параметрам, касающимся приводного момента, скорости вращения вала и характеристик электрического двигателя. В любом случае прежде всего обязывает информация, содержащаяся на информационной табличке.



МОМЕНТ СОПРОТИВЛЕНИЯ. Чтобы избежать непредвиденного падения ворот в случае повреждения уравнивающих пружин кручения, привод должен в состоянии удержать полный вес неуравновешенных ворот. Это требование нормы BGR 232. Статический момент сопротивления является допускаемой нагрузкой для редуктора, которая может возникнуть в связи с повреждением пружин. Статический момент сопротивления Мстат можно рассчитать по следующей формуле:

$M_{стат} [Nm] = \text{вес створки} [N] \times \text{радиус тросового барабана} (m).$

Поскольку существует возможность срыва сразу двух пружин, уравнивающих вес ворот, отраслевая комиссия по строительному оборудованию рекомендует подбор такой величины привода, чтобы он смог удержать:

- при одной или двух уравнивающих пружинах - полный вес створки ворот,
- при трех уравнивающих пружинах - 2/3 веса створки ворот,
- при четырех уравнивающих пружинах - 1/2 веса створки ворот.

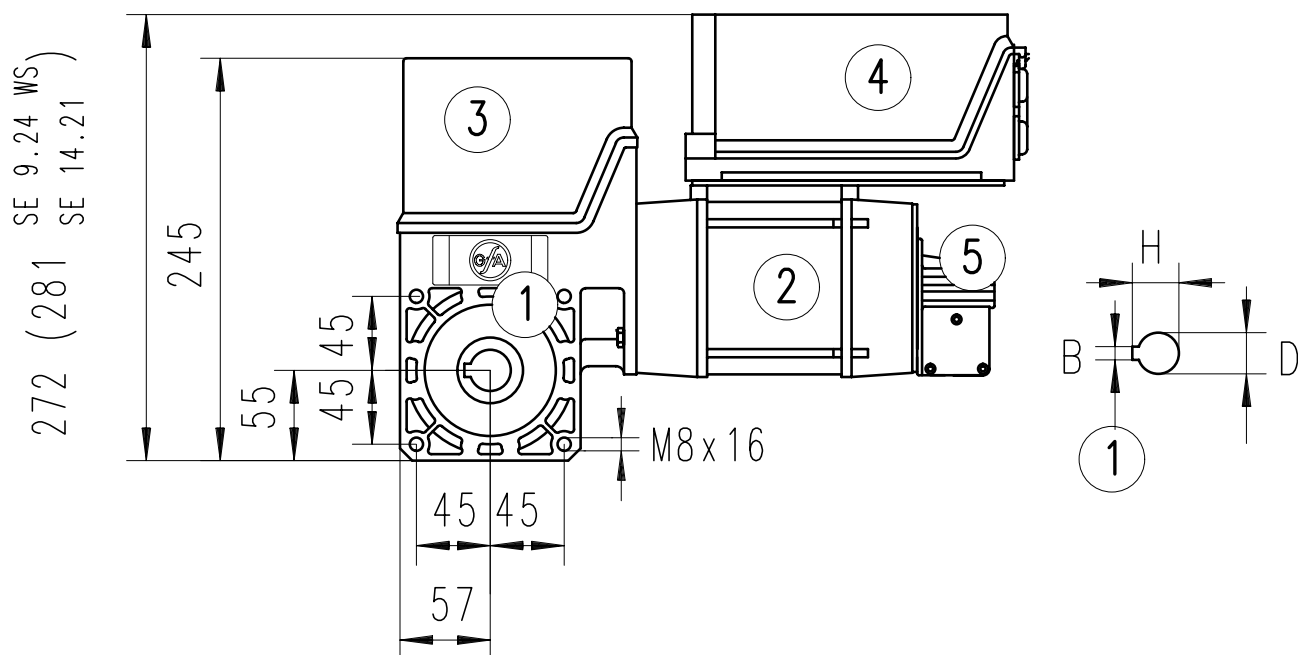
В соответствии с этими указаниями значительно более высокая разрушающая нагрузка не может использоваться для образцемеривания привода. Если имеются ступенчатые тросовые барабаны, то следует учесть самый большой радиус намотки.

Должны быть учтены допускаемые нагрузки на приводные троса.



Разблокирующий механизм.

При применении редуктора с разблокирующим механизмом следует оборудовать ворота устройством, предохраняющим от внезапного падения (например, предохранительным устройством на случай срыва пружины).



Исполнение НК (Исполнение SK без чертежей)
 Рукоятка для ручного привода

- ① Насадной вал, червячный редуктор
- ② Электрический двигатель
- ③ Концевой выключатель
- ④ Управление с изменяемыми контактами, съемное, с кабелем 0,7м
- ⑤ Аварийный ручной привод

Диаметр насадного вала D [mm]	B [mm]	H [mm]
25	8	28,3
25,4	6,35	28,4
30	8	33,3
31,75	6,35	34,7
35	6	38,3
	10	38,3

- Изготовитель оставляет за собой право введения конструктивных изменений, и изменений размеров.
- В случае приводов со специальными размерами возможна разница в общей длине устройства, и в диаметре электрического двигателя.

После установки секционных ворот и правильно подобранного уравнивающего груза, ворота должны быть сбалансированы в каждом положении. Правильность подбора уравнивающего груза следует проверить путем ручного открытия и закрытия ворот. Если управляющее устройство ELEKTROMAT уже смонтировано, то правильность подборки уравнивающего груза можно проверить при помощи аварийного ручного привода. Сила, необходимая для движения ворот, должна быть одинакова в обоих направлениях.

Насадной привод (рисунок 1 и 2)

Устройство ELEKTROMAT надевается без применения силы на покрытый смазкой вал пружины. В пустотелом вале имеется шпонка (1), предохраняемая от перемещений двумя винтами, находящимися с двух сторон редуктора.

Для крепления опоры момента вращения или же фланцевой консоли (2) следует сделать соответствующие отверстия в консоли, установленной инвестором. Требуемый момент затяжки болтов составляет 20 Nm.

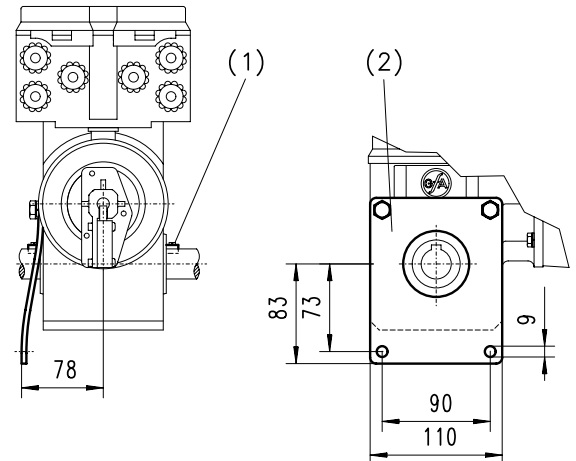


Рисунок 1. Насадной привод с опорой вращающего момента

Цепной привод (рисунок 3)

Устройство ELEKTROMAT крепится с помощью угловых кронштейнов (1) и натяжных шин, или консоли. Усилие передается посредством насадного вала с зубчатым колесом (2). После снятия стопорного кольца, удерживающего опорную подкладку (3), можно вынуть насадной вал и изменить сторону отбора привода.

Зубчатое колесо следует устанавливать только на вынутом насадном валу. Нельзя слишком сильно натягивать цепь (провис цепи должен составлять максимально 2% расстояния между осями). Зубчатые колеса должны находиться в одной плоскости. Стандартное передаточное число составляет 1 : 1. При другом передаточном числе, для «быстрой работы» (большее зубчатое колесо установлено на устройстве ELEKTROMAT) следует снизить допускаемый вес створки (в случае необходимости следует обратиться к нам).

Если редуктор будет дополнительно окрашиваться лакокрасочными покрытиями, ни в коем случае не могут быть покрыты краской уплотнительные кольца

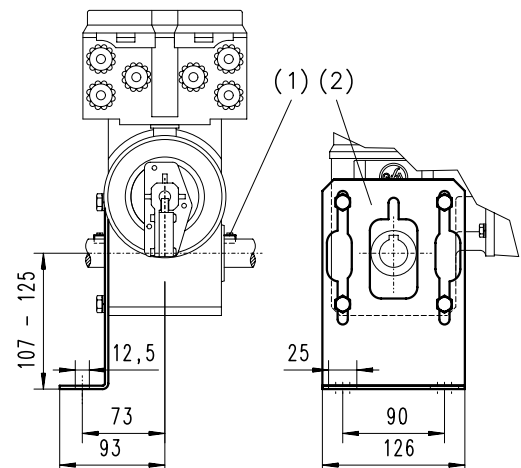


Рисунок 2. Насадной привод с фланцевой консолью.

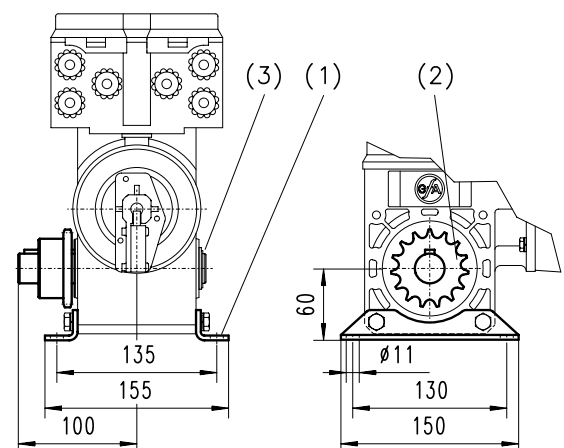
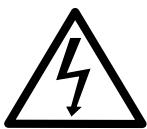


Рисунок 3. Цепной привод.

Аварийный ручной привод предусмотрен для открытия и закрытия ворот без помощи электрической энергии.



Предупреждение! Опасность травмирования при неправильном обслуживании!

Перед использованием ручного аварийного привода следует в обязательном порядке выключить главный выключатель привода. Пользование ручным аварийным приводом допускается только при неработающем электродвигателе.

Перед работой с ручным аварийным приводом следует занять безопасную позицию. Для устройств ELEKTROMAT с пружинным тормозом открытие и закрытие ворот производится с преодолением сопротивления тормоза. С точки зрения выполнения правил по технике безопасности для ворот с весовым уравниванием отпускать тормоз разрешается только для проверочных целей, и тогда, когда ворота находятся в нижнем положении.



При пользовании ручным аварийным приводом следует помнить, что нельзя оставлять ворота в крайних верхней или нижней позициях, так как в этих положениях имеется возможность включения концевых выключателей. После этого не возможна работа ворот с электрическим приводом.

Аварийный ручной привод с помощью приводной рукоятки (NHK) (Рисунок 1)

- Вставить стандартную приводную рукоятку в отверстие и вращать ее до зацепления с защелкой. После того, как рукоятка вставлена в отверстие, прерывается питание и электрическое управление движением ворот становится невозможным.
- Ворота можно открыть или закрыть путем вращения приводной рукоятки.
- После того, как приводная рукоятка вынута из отверстия, возможно дальнейшее электрическое управление.

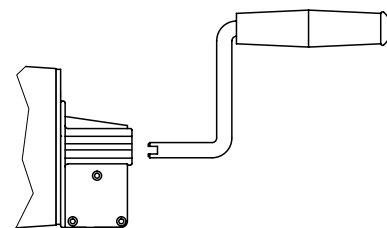


Рисунок 1. Аварийный ручной привод NHK. Стандартная приводная рукоятка.

Аварийный ручной привод с разблокирующим механизмом (ER) (Рисунок 2)

- При применении редуктора с разблокирующим механизмом следует оборудовать ворота устройством, предохраняющим от внезапного падения (например, предохранительное захватывающее устройство, действующее при срыве пружины).
- Аварийный привод при помощи разблокирующего механизма работает при горизонтальном (крышка концевых выключателей обращена вверх), и при вертикальном (электродвигатель обращен вниз) положениях корпуса устройства ELEKTROMAT.
- При перемещении красной рукоятки до упора (с максимальной силой 260N) происходит отключение устройства ELEKTROMAT от ворот благодаря блокирующему устройству, установленному в редукторе. Уравновешенные ворота при этом могут быть приведены в действие вручную.
- При перемещении до упора зеленой рукоятки включается электрическое управление воротами.

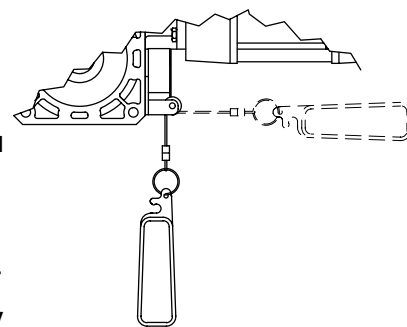


Рисунок 2. Разблокирующий механизм ER.



При опирании ворот на основании в крайнем нижнем положении требуется значительное увеличение силы, необходимой для разблокирования.

Исполнение: **SK Устройство аварийного открытия «Быстрая цепь»**
(Рисунок 1)

Исполнение: **KNH «Устройство аварийного открытия»**
(без рисунка)

Устройство аварийного открытия «Быстрая цепь» (Рисунок 1)

- Легко потянуть за красную ручку (1) (работа вручную) до упора (максимальная сила 50N), в этот момент прерывается напряжение питания и электрический привод отключается.
- Ворота могут открываться или закрываться с помощью цепи (2).
- Легко потянуть за зеленую ручку активной цепи (3) (включение электрического сети) до упора (максимальная сила 50N), при этом вновь включается электрическое питание, и возможно электрическое управление движением ворот.

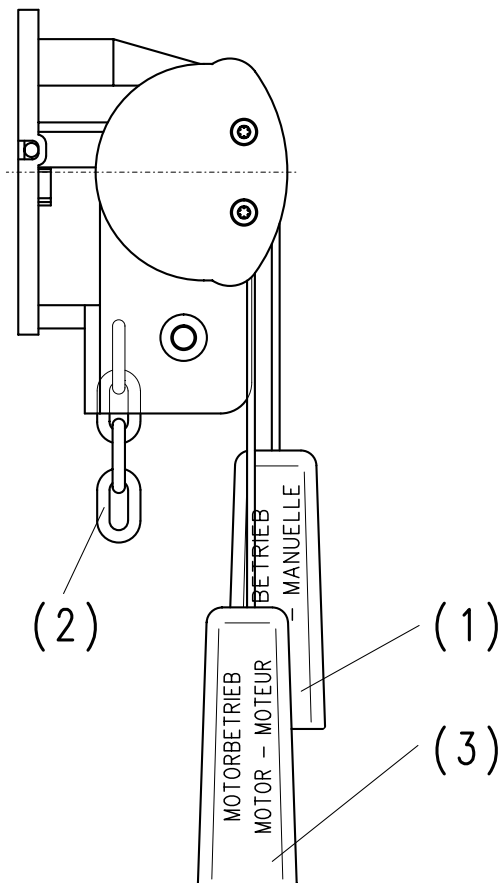


Рисунок 1. Устройство аварийного открытия «Быстрая цепь»

Изменение длины цепи (Рисунок 2)

- Звено цепи можно развести в месте соединения и уменьшить длину цепи, уменьшая количество звеньев, либо увеличить длину цепи, добавляя звенья.
- Концы звеньев цепи следует до конца сомкнуть
- При изменении длины цепи следует обратить внимание, чтобы при этой операции не перекрутить всю цепь.

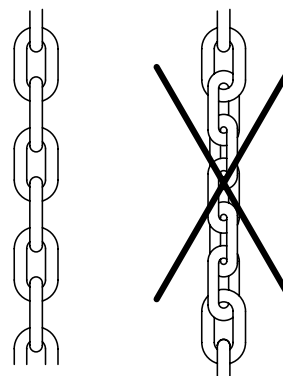


Рисунок 2. Изменение длины цепи



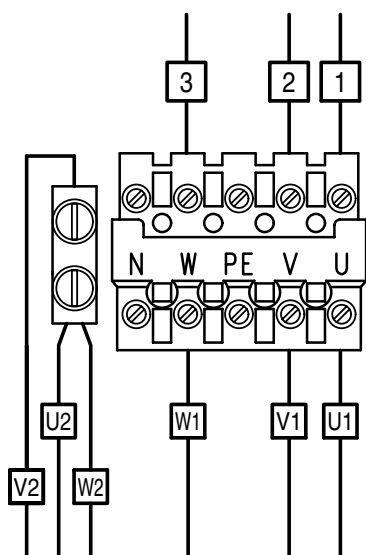
Предупреждение! Опасность для жизни, возможно поражение электрическим током!

Перед началом работы следует отключить провода напряжения питания и проверить еще раз, действительно ли они отключены, и нет ли напряжения в устройстве.

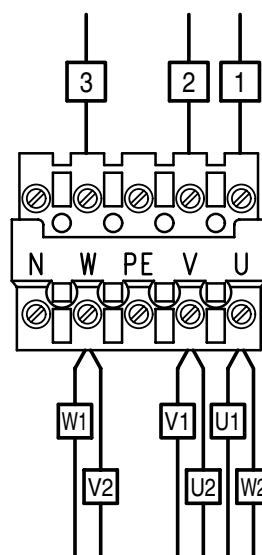
Благодаря возможности переключения питания электрического двигателя, эксплуатация устройства ELEKTROMAT возможна при напряжениях в сети 3 x 400V или 3 x 230V.

При заводской установке электродвигатель установлен на напряжение питания 3 x 400V (соединение звезда). Для работы при напряжении питания 3 x 230V электродвигатель следует подключить по схеме треугольника.

Для изменения напряжения питания электрического двигателя следует изменить подключение обмотки электродвигателя - в соответствии со схемами.



**Соединение звезда
400V AC**



**Соединение треугольник
230V AC**

Рисунок 1. Вилочные разъемы электродвигателя



При подсоединении проводов электродвигателя следует обратить внимание на то, чтобы провода были всунуты достаточно глубоко, и чтобы винты были соответствующим образом затянуты для обеспечения надежного соединения.

Соединение следует проверить, потянув за провода электродвигателя.

В случае переключения напряжения питания электрического двигателя на 3 x 230V, следует также отрегулировать панель управления с контактами, изменяющими направление вращения электродвигателя.

При стандартном универсальном управлении следует мостик G расположить на зажимах T1 и T2 (смотри Электрическую Инструкцию по обслуживанию 51171242).

Путем установки концевых выключателей определяется верхний и нижний предел отключения привода ворот. Для того чтобы была возможность произвести регулировку, должны быть выполнены электрические соединения устройства ELEKTROMAT. Панель концевых выключателей (Рисунок 2. Панель концевых выключателей с 7 концевыми выключателями) доступна после снятия крышки панели концевых выключателей. Если же окажется, что еще не подсоединены никакие периферийные устройства распорядительных сигналов, то с помощью поставленного управления, изменяющего направление работы, можно обслуживать ворота кнопками ОТКРЫТИЕ, ЗАКРЫТИЕ и ЗАДЕРЖКА в промежуточном положении (S11-13) в режиме работы без само поддержки.

После нажатия на кнопку ОТКРЫТИЕ S11 ворота должны открываться. Если этого не происходит, то после отключения напряжения питания следует заменить между собой фазы L1 и L2 на панели управления.

Если устройство ELEKTROMAT было установлено в положении, повернутом на 180° (потолочный монтаж), то ворота должны открываться после нажатия на встроенную кнопку ОТКРЫТИЕ S11, в противном случае следует заменить между собой фазы L1 и L2, предварительно отсоединив напряжение питания.

Кроме того, с помощью винтов для точной регулировки следует так установить оба концевые выключателя, чтобы они переключались только после срабатывания рабочих концевых выключателей.

Нижняя позиция выключения

Для установки концевого выключателя нижней позиции выключения ворот, следует произвести следующие операции (Рисунок 1):

- Закрыть ворота
- Установить переключающий кулачок (1) концевого выключателя «ЗАКРЫТИЕ S4» на середину толкателя переключателя (2) и дотянуть винт предварительной регулировки (3) при помощи поставленного шестигранного ключа.
- Открыть ворота до момента, когда сработает выключатель «ЗАКРЫТИЕ S4».
- Повторно закрыть ворота.
- В случае необходимости следует скорректировать нижнее положение выключения ворот путем поворота винта точной установки (4); винт можно вращать в обе стороны с помощью поставленного шестигранного ключа.
- Аварийный концевой выключатель «ЗАКРЫТОЕ АВАРИЙНОЕ ПОЛОЖЕНИЕ S2» предварительно устанавливается автоматически после установки положения срабатывания концевого выключателя «ЗАКРЫТИЕ S4». Пункт срабатывания концевого выключателя «ЗАКРЫТОЕ АВАРИЙНОЕ ПОЛОЖЕНИЕ S2» должен быть так подобран путем поворота винта точной регулировки, чтобы в случае изменения направления вращения, или в случае неисправности рабочего концевого выключателя, ворота остановились бы без излишнего риска.

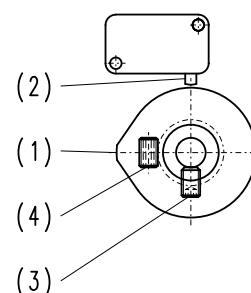


Рисунок 1. Кулачок концевого выключателя.

Верхняя позиция выключения

После открытия ворот следует установить концевые выключатели «ОТКРЫТИЕ S3» и «АВАРИЙНОЕ ПОЛОЖЕНИЕ ОТКРЫТИЯ S1» в соответствии с теми же самыми операциями, что и для нижнего положения.

ПРЕДОХРАНИТЕЛЬНЫЙ КОНТУР

Зажимы от 21 до 28 на панели концевых выключателей (Рисунок 2) зарезервированы для предохранительного контура. Размыкание предохранительного контура приводит к выключению питающего напряжения. В этом случае работа ворот с электрическим управлением является невозможной.

Зажимы от 25 до 28 на панели концевых выключателей приписаны к аварийному выключателю безопасности, включаемого вручную, и для термической защиты электродвигателя.

Зажимы от 21 до 24 на панели концевых выключателей соединены между собой мостиками. Вместо этих мостиков можно подсоединить дополнительные выключатели безопасности.

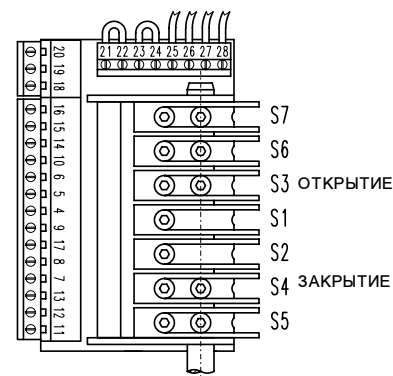


Рисунок 2. Панель концевых выключателей

Концевой выключатель DES

(цифровой концевой выключатель)

53540012

Цифровой концевой выключатель DES является необходимым для нормальной работы ворот.

Установки и преобразования сигналов концевых позиций ворот производятся посредством системы управления, вместе с цифровым выключателем DES.

При монтаже следует вставить 6 - полюсный разъем. Какие - либо механические установки в этом случае не являются необходимыми.

Зажимы клемм предохранительного контура (выключатели безопасности) находятся на боковой стороне цифрового выключателя DES.

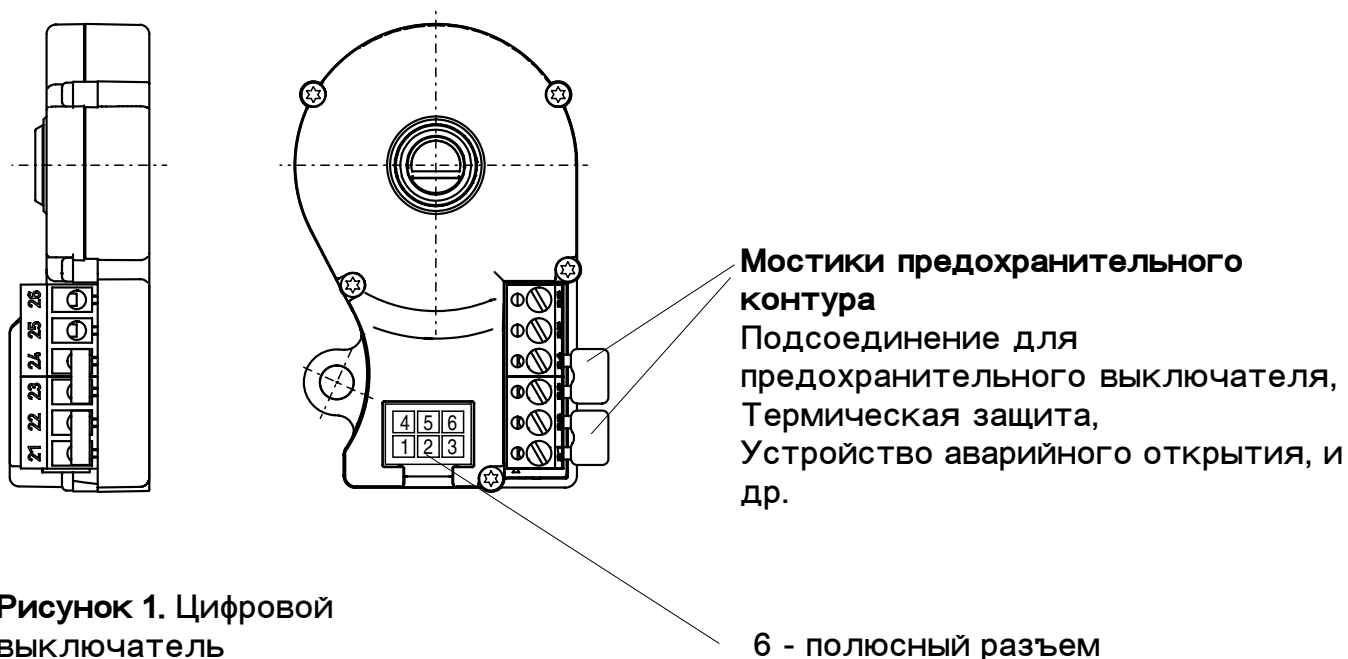


Рисунок 1. Цифровой выключатель

6 - полюсный разъем

Для окон, дверей, и ворот с приводом обязательным является выполнение требований нормы BGR 232. Содержание этой нормы Вы можете получить в Вашем Отраслевом обществе предпринимателей, которое действует как страховое общество по обязательному страхованию от несчастных случаев; содержание этой нормы Вы можете получить по желанию также и от нас.



Консервация окон, дверей и ворот с приводами может выполняться только специалистами, имеющими допуск Изготовителя, и которые знают объем выполняемых при этом работ (BGR 232).

Указания для контролера ОТК

Редуктор:

Редуктор не требует консервации, и имеет постоянную смазку, которой хватает на весь период работоспособности редуктора. Выходной вал следует беречь от воздействия коррозии.

Крепление:

Следует регулярно проверять затяжку всех крепежных болтов и их состояние.

Уравновешивание ворот (например, для сегментных ворот)

При соответствующим уравновешивании грузом, ворота должны быть сбалансированы в каждом положении (смотри указания по монтажу).

Тормозное устройство (если встроено):

При ежегодном контроле следует проверить действие тормозного устройства. В случае чрезмерного износа следует заменить тормозные накладки, или же после снятия выпрямителя заменить комплектно тормоз.

Устройство ELEKTROMAT полностью собрано, оснащено электрической проводкой, и готово к подсоединению. Транспортировка или хранение должны производиться в предназначенной для этих целей упаковке (или же в подобной), чтобы избежать повреждения устройства.

При утилизации следует рассортировать элементы устройства на:

- металлические
- пластмассовые
- электрические части
- смазки.

Сервис, запасные части и аксессуары

Мы особенно хотим подчеркнуть факт, что не поставленные нами запасные части и аксессуары нами не проверены и не допущены нами для использования потребителем.

Установка и/или применение таких запасных частей может иметь отрицательное влияние на конструктивные свойства и работоспособность устройства ELEKTROMAT, а также может представлять угрозу с точки зрения техники безопасности.

Поэтому мы исключаем какую - либо ответственность и гарантии со стороны фирмы GfA за ущерб, возникший по причине применения не оригинальных запасных частей и оборудования.

Если Вы не можете сами устранить неисправности, то работоспособность конструкции может быть восстановлена работниками Изготовителя ворот, или же другой специализированной фирмы. Через них можно также заказать необходимые запасные части.

Декларация Изготовителя

На соответствие:

требованиям по машинному оборудованию 98/37/WE;
требованиям по устройствам низкого напряжения 73/
23/EWG

с изменениями;

требованиям по электромагнитным допускам
89/336/EWG с изменениями.



ELEKTROMATEN®

GfA - Gesellschaft für Antriebstechnik
Dr.-Ing. Hammann GmbH & Co. KG
Wiesenstr. 81

40 549 Düsseldorf (Heerdt)

Мы, фирма

GfA - Gesellschaft für Antriebstechnik

Wiesenstr. 81, 40549 Düsseldorf (Heerdt), Deutschland

настоящим заявляем, что нижеуказанные изделия
соответствует вышеперечисленным требованиям EG
и предназначены для установки только на комплектных воротах.

Название изделия:

Насадные устройства	ELEKTROMATEN®	"Der Sichere-Kompakt"
		"Der Sichere"
		"Der schnelle Sichere"
		"Der schnelle Sichere RAS-F"

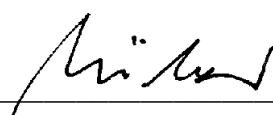
Sektionaltor-	ELEKTROMATEN®
Kettenrad-	ELEKTROMATEN®
Schiebetor-	ELEKTROMATEN®
Schwingtor-	ELEKTROMATEN®
Seiltrommel-	ELEKTROMATEN®
Schnell-Lauf-Falttor-	ELEKTROMATEN®
Schranken-	ELEKTROMATEN®

Соответствие нормам:

- DIN EN 12453
Ворота. Техника безопасности при пользовании воротами с приводом.
Требования.
- DIN EN 12604
Ворота. Механические требования.

Пользование воротами запрещается, пока не будет показано, что приводы, в которых установлены наши управляющие устройства, соответствуют требованиям по машинному оборудованию EG.

Düsseldorf, 29. 10. 2003


(GL, Müller)


(QMS, U. Hohns)