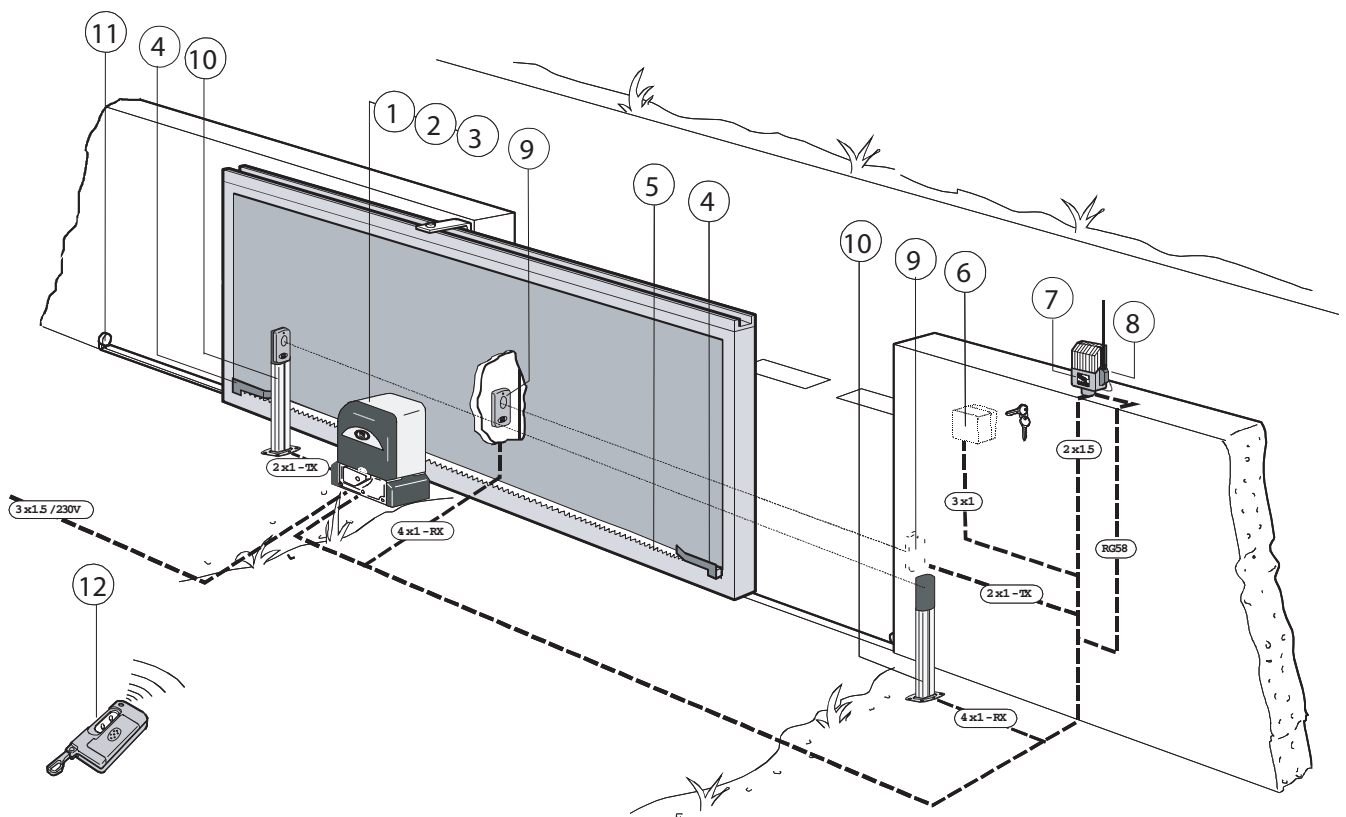


Автоматическая система для раздвижных ворот



Состав комплекта:

- 1 Привод ВХ
- 2 Блок управления
- 3 Радиоприемник
- 4 Ограничители конечных положений ворот
- 6 Кнопка
- 8 Антенна
- 12 Брелок-передатчик - 2 шт

Дополнительно необходимо установить:

- 5 Зубчатая рейка (по длине ворот)
- 11 Механический упор

Дополнительно возможно установить:

- 7 Сигнальная лампа
- 9 Фотоэлементы безопасности
- 10 Стойка для фотоэлементов

ОБЩИЕ ХАРАКТЕРИСТИКИ

Автоматическая система для раздвижных ворот

Система разработана и произведена SAME согласно требованиям стандарта безопасности (UNI 8612). Класс защиты IP 54.

Гарантия 12 месяцев при соблюдении настоящей инструкции

ПРЕДЕЛЫ ИСПОЛЬЗОВАНИЯ

 **Максимальная масса створки ворот до 400 кг**

ТЕХНИЧЕСКИЕ ХАРАКТЕРИСТИКИ

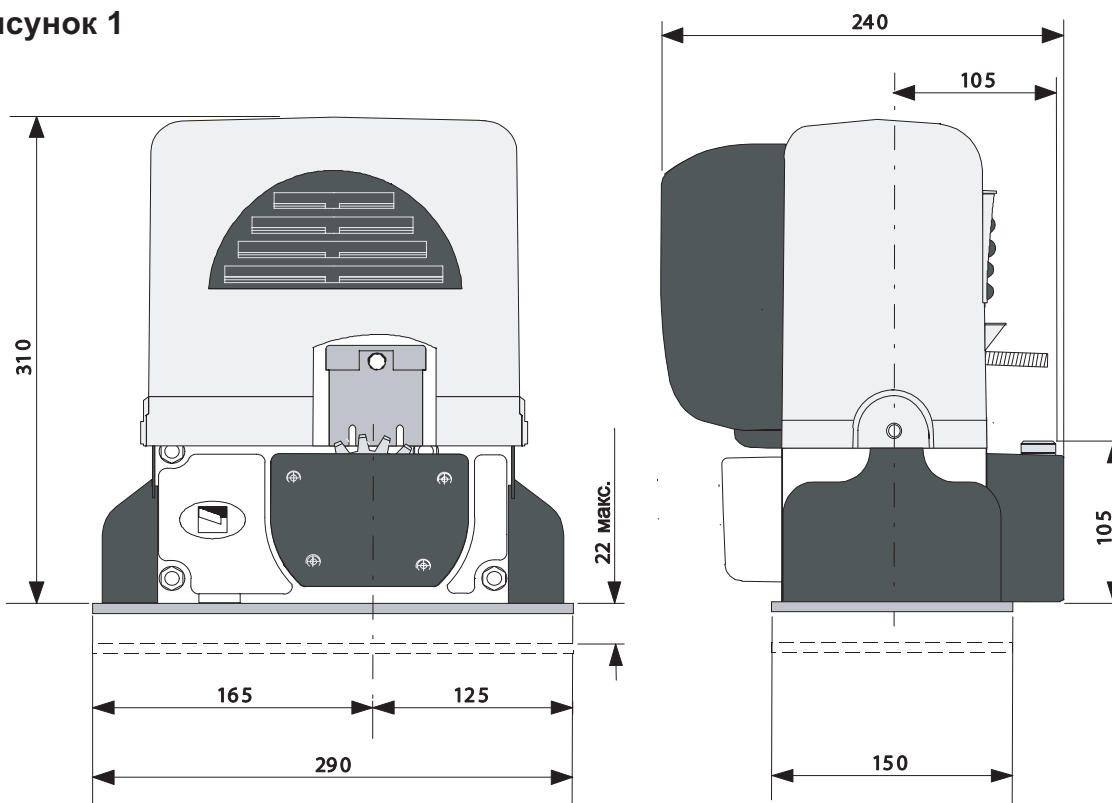
Таблица 1

Модель	Масса, кг	Напряжение питания, В	Ток, А	Мощность Вт	Интенсивность использования %	Крутящий момент, Нм *	Передаточное число	Усилие, Н	Скорость движения, м/мин	Конденсатор, мкФ
ВХА	15	230	2,6	200	30	24	1/33	300	10	20

* Регулируется на блоке управления SAME

РАЗМЕРЫ

Рисунок 1



ПЕРЕД МОНТАЖЕМ ПРОВЕРЬТЕ СЛЕДУЮЩЕЕ

Конструкция ворот должна быть достаточно прочной и жесткой.


Ролики и тележки, на которых двигаются ворота, должны легко вращаться и иметь водостойкую смазку.

Рельс, по которому двигаются ролики ворот, должен быть прочным, жестко закреплен на поверхности и не должен иметь механических повреждений и выступов, мешающих движению створки ворот.

Верхняя направляющая не должна мешать движению ворот.

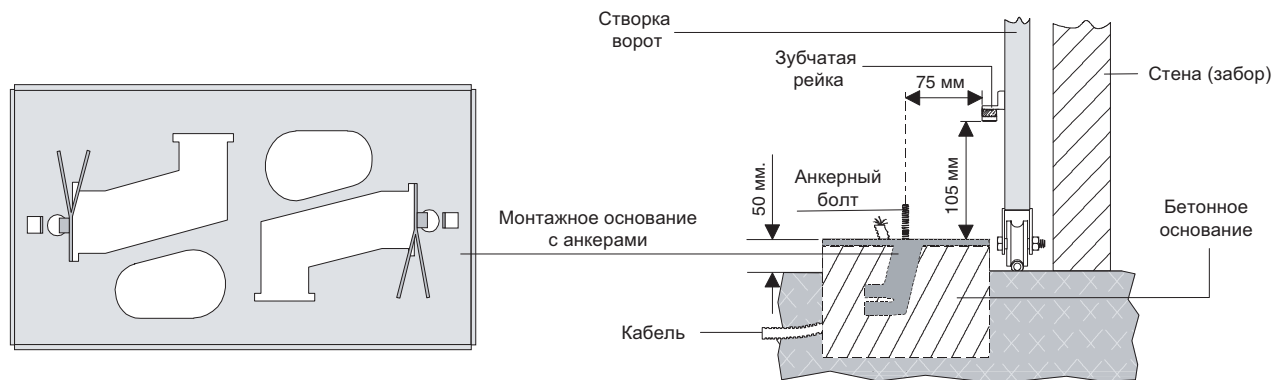
 **В обязательном порядке должны быть установлены механические упоры в конечных положениях створок ворот.**

Прокладка кабеля должна осуществляться согласно схеме на обложке инструкции с соблюдением правил электробезопасности (ПУЭ и другие нормативные документы).

 **Внимание! Привод необходимо обязательно заземлить!**

ПОДГОТОВКА ПОСАДОЧНОГО МЕСТА


Рисунок 2



Выгнуть анкера на монтажном основании. Вставить болты в предназначенные для них отверстия и закрутить на них гайки.

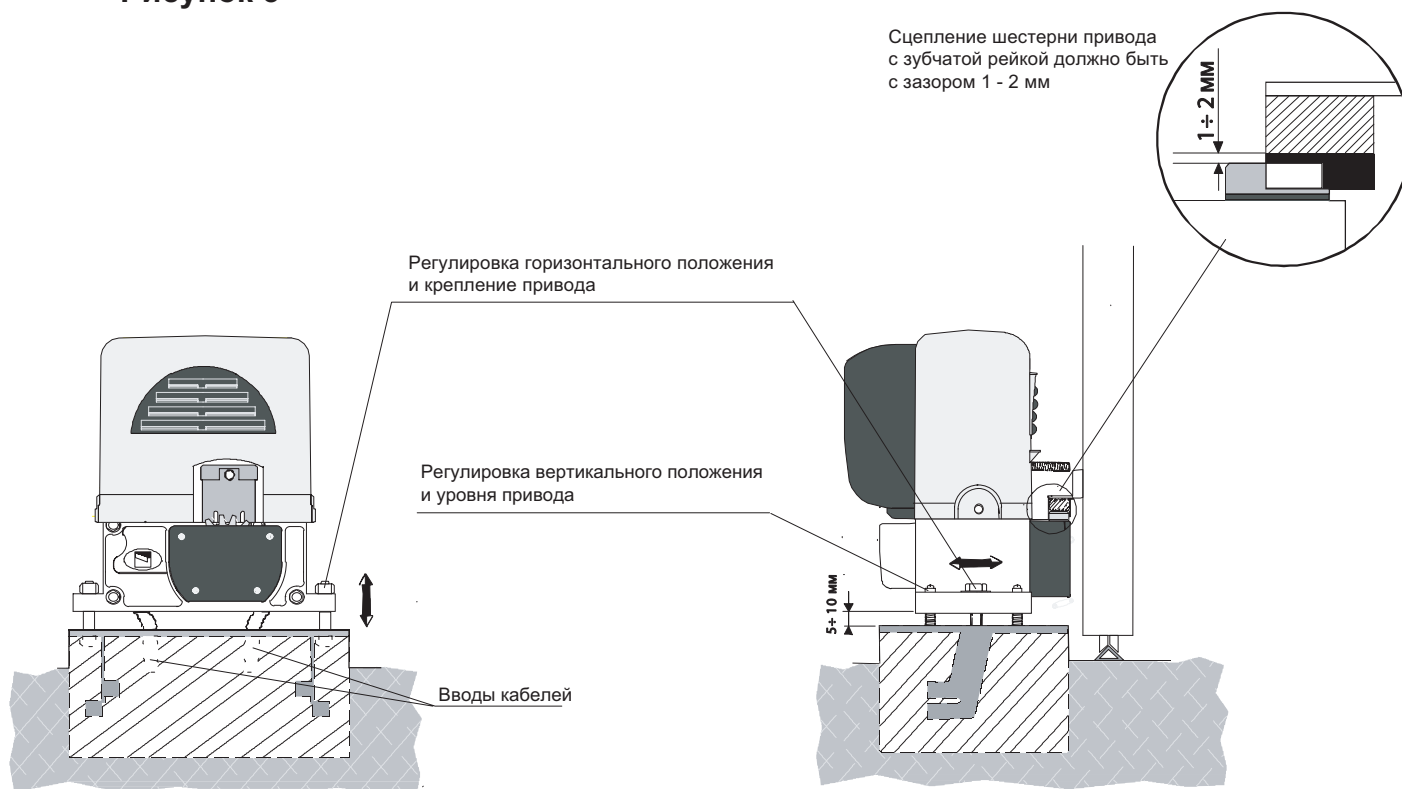
Подготовьте бетонное основание, соответствующее габаритным размерам (см. рисунок 1) привода (бетонное основание должно возвышаться на 50 мм над землей).

Монтажная пластина с анкерами и закладные для электрических кабелей должны быть утоплены в бетонное основание и располагаться согласно рисунка 2.

 **Монтажное основание должно быть абсолютно горизонтальным и чистым.**

МОНТАЖ ПРИВОДА

Рисунок 3



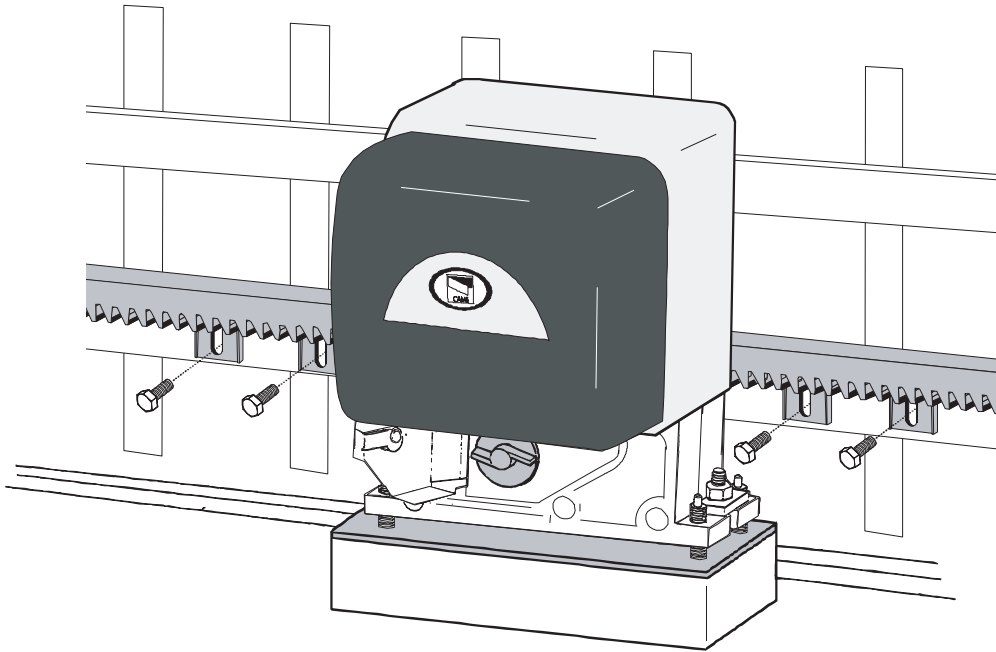
Перед установкой регулировочные болты следует выкрутить на 5 - 10 мм, для регулировки сцепления шестерни с зубчатой рейкой, а также вертикальной регулировки привода и его выравнивания.

Выравнивание сцепления шестерни привода с зубчатой рейкой производится с помощью регулировочной системы, состоящей из:

- монтажного основания, анкерных болтов для горизонтальной регулировки;
- стальных шпилек с резьбой для вертикальной регулировки и выравнивания.

УСТАНОВКА ЗУБЧАТОЙ РЕЙКИ

Рисунок 4



Установка зубчатой рейки на ворота производится следующим образом:

- разблокируйте редуктор;
- положите зубчатую рейку на шестерню привода. Двигая ворота вручную прикрепите ее по всей длине ворот с помощью болтов или сварки (в зависимости от типа рейки);
- после установки рейки отрегулируйте с помощью регулировочных шпилек зазор между шестерней и зубчатой рейкой в пределах 1 - 2 мм.



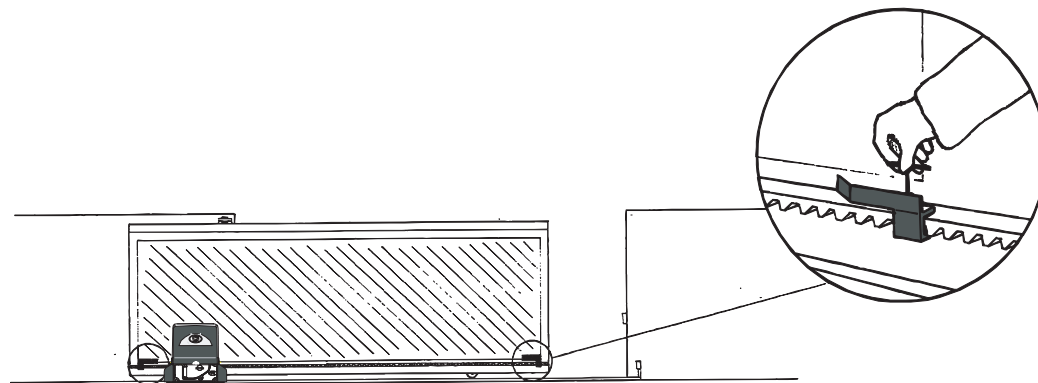
Примечание - Зазор между шестерней и зубчатой рейкой гарантирует, что масса створки ворот не будет воздействовать на привод.

Если зубчатая рейка уже закреплена, произведите горизонтальную настройку сцепления ее с шестерней привода.

Когда необходимые настройки закончены, зафиксируйте привод с помощью двух анкерных болтов.

УСТАНОВКА МЕХАНИЧЕСКИХ ОГРАНИЧИТЕЛЕЙ КОНЕЧНЫХ ПОЛОЖЕНИЙ ВОРОТ

Рисунок 5



Закрепите механические ограничители конечных положений ворот на зубчатой рейке.

Примечание - Створка ворот не должна касаться механических упоров в полностью открытом и закрытом положении.

РАЗБЛОКИРОВКА РЕДУКТОРА

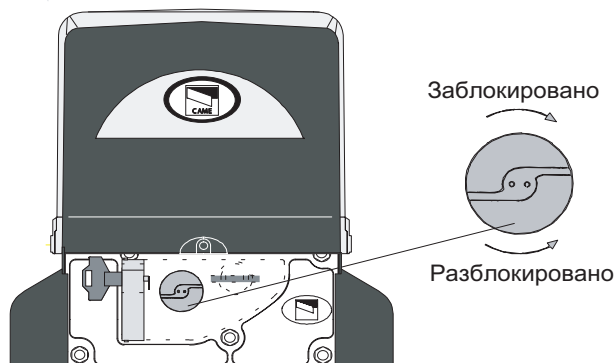
Для разблокировки привода (для ручного открывания ворот) откройте ключом дверцу с тыльной стороны привода и крутите ручку против часовой стрелки.

Для блокировки привода закрутите ручку в обратную сторону.

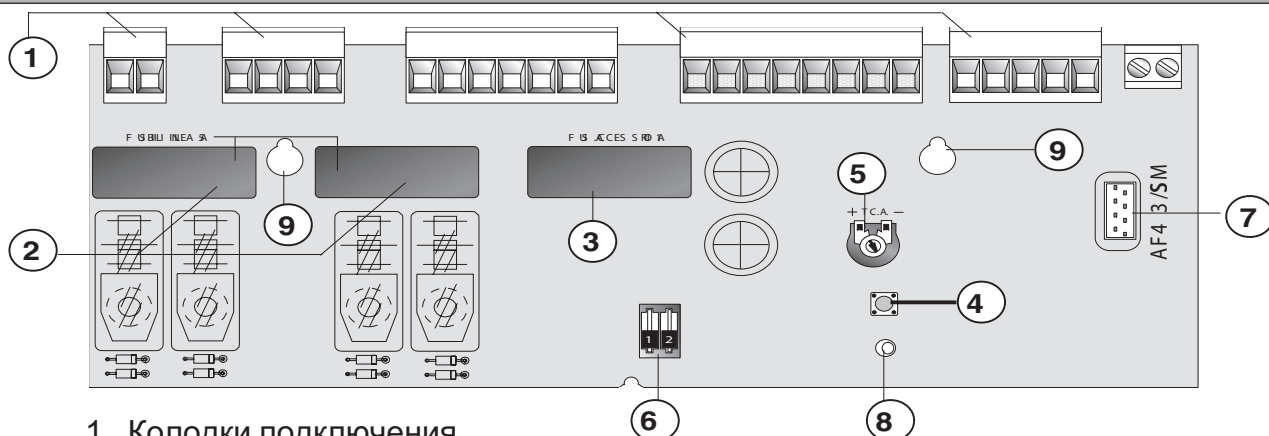


Примечание - При блокировке привода необходимо слегка качнуть створку ворот для нормального сцепления шестерней в редукторе.

Рисунок 6

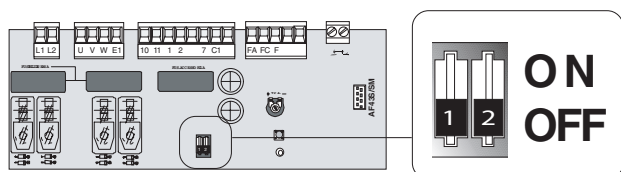


БЛОК УПРАВЛЕНИЯ ZBX6



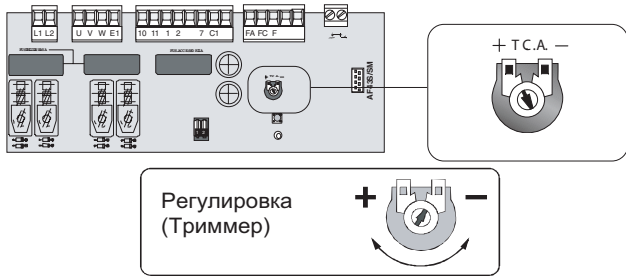
- 1 Колодки подключения
- 2 Сетевой предохранитель 5А
- 3 Предохранитель системы управления 1А
- 4 Кнопка запоминания радиокода
- 5 Регулировка TCA - автоматическое закрывание
- 6 Микропереключатель (DIP) - выбор режимов работы
- 7 Разъем для подключения платы радиоприемника
- 8 Индикатор запоминания радиокода
- 9 Отверстия для крепления платы

ВЫБОР ФУНКЦИЙ



- | | |
|-------|---|
| 1 ON | Функция "Присутствие оператора" (радиоуправление не работает) |
| 1 OFF | Выключена |
| 2 ON | Функция "Автоматическое закрывание" |
| 2 OFF | Выключена |

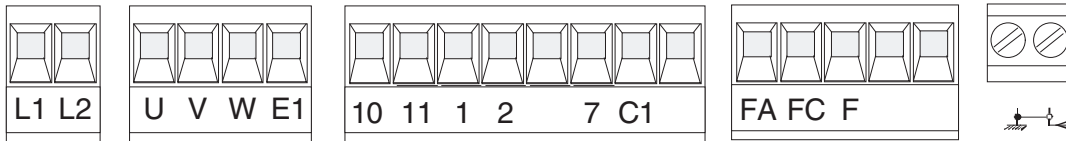
РЕГУЛИРОВКИ В БЛОКЕ УПРАВЛЕНИЯ



Регулировка T.C.A. - Регулировка времени автоматического закрытия (3-140 с)

Регулировка
(Триммер)

ЭЛЕКТРИЧЕСКИЕ ПОДКЛЮЧЕНИЯ



L1 ————— ○
L2 ————— ○
Электропитание ~ 220 В, 50 Гц

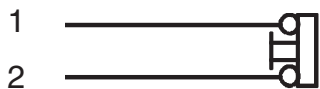
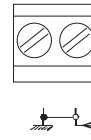
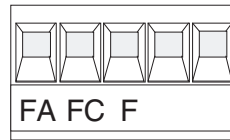
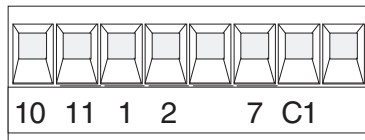
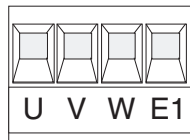
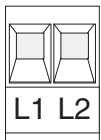
U ————— ○
W ————— ○
V ————— ○
Подключение двигателя ~ 220 В

W ————— ⊗
E1 ————— ⊗
*Выход ~ 220 В (25 Вт), активный во время движения
(например, для подключения сигнальной лампы)*

10 ————— ○
11 ————— ○
Выход ~ 24 В для подключения аксессуаров (20 Вт)

11 ————— ⊗
FC ————— ⊗
*Выход для подключения лампы-индикатора
"Ворота открыты" (~24 В, 3 Вт)*

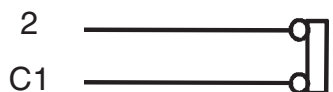
11 ————— ⊗
FA ————— ⊗
*Выход для подключения лампы-индикатора
"Ворота закрыты" (~24 В, 3 Вт)*



1 Вход для подключения кнопки "Стоп"
2 (нормально-замкнутый)



2 Радиокontakt или вход подключения кнопки
7 "Открыть-закрыть" (нормально-разомкнутый)



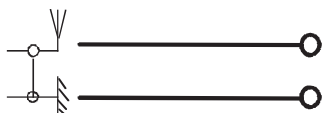
2 Вход для подключения фотоэлементов. Функция
C1 "Открывание в режиме закрывания" (нормально-замкнутый)



F Вход для подключения концевого выключателя открывания
FA



F Вход для подключения концевого выключателя закрывания
FC



Вход для подключения антенны



Внимание! Если нет подключений к клеммам 1-2 и 2-C1, на них должны быть установлены перемычки.



Management quality certificate
DIN EN ISO 9001



Registration №
12 100 8953



ООО «УМС Рус» - официальное представительство
компании "CAME Cancelli Automatici S.p.a." в России

Тел: (495) 739-00-69,

Web: www.umcrus.ru, E-mail: info@umcrus.ru

Техническая поддержка: 8-800-200-15-50